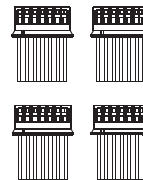
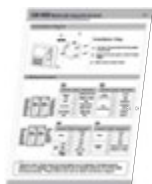
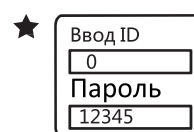


## Комплект поставки

- 1 Считыватель
- 2 Комплект инструкций
- 3 Дополнительный комплект
- 4 Разъёмы



## Внешний вид



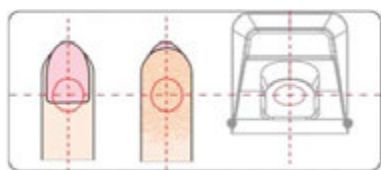
Интерфейс управления входом:

- 1 Нажмите "0" и [OK]
- 2 Введите пароль по умолчанию 12345
- 3 Нажмите [OK]

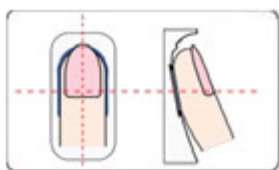
Подсказка: В инструкции пользователя на диске содержится более детальная информация

## Правильно:

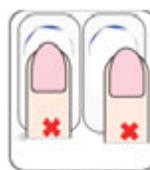
## Не правильно:



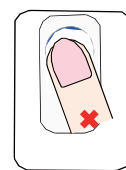
Палец должен находиться в центре сенсора.



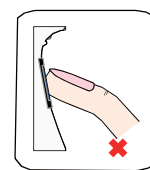
Необходимо аккуратно и полностью расположить палец на сенсоре.



Нельзя помещать палец слишком далеко от датчика.

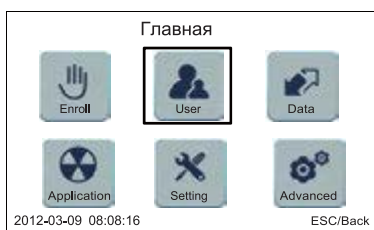


Нельзя поворачивать палец и использовать только его кончик.



## Краткое руководство

### Регистрация пользователя:



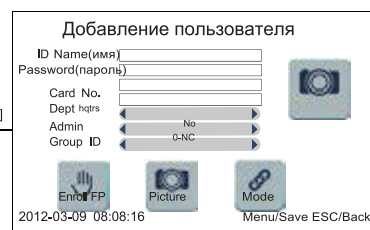
Выберите [User]

Нажмите [OK]



Выберите [Add]

Нажмите [OK]

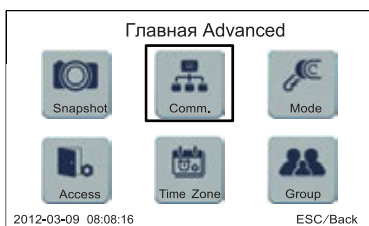


Введите информацию пользователя и следуйте голосовым подсказкам для регистрации отпечатка пальца. Нажмите [M] для сохранения и выхода.

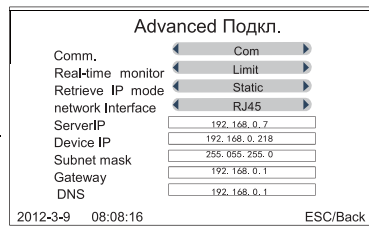
■ Установка параметров подключения:



Выберите [Advanced]

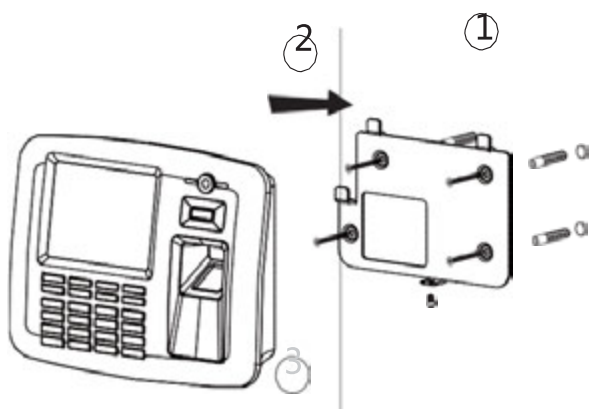


Выберите [Comm.]



Установите параметры соединения, Нажмите [Menu] для сохранения и выхода

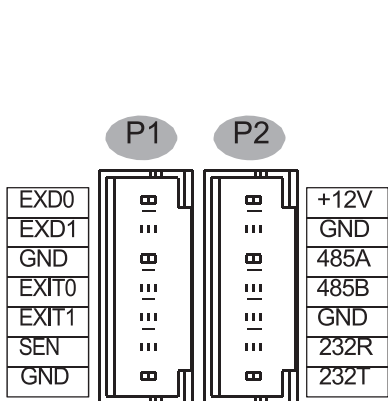
## ■ Схема установки



### Шаги установки

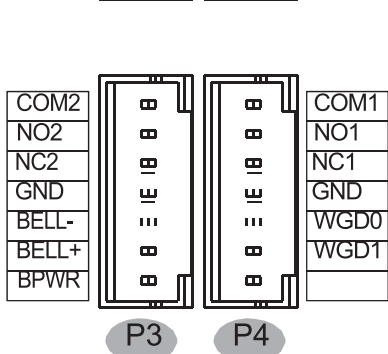
- 1 В соответствии с позицией отверстий на задней панели просверлите отверстия в стене
- 2 Установите и зафиксируйте заднюю панель, подключите необходимые кабели
- 3 Установите считыватель контроля доступа

## ■ Инструкция по подключению



P1		
PIN	Функция	Описание
EXD0	Выход Wiegand	Выход Wiegand D0
EXD1	Wiegand	Выход Wiegand D1
GND	GND	GND
EXIT0	Кнопка выхода	Триггерное реле 2
EXIT1		Триггерное реле 1
SEN	Сенсор открытия двери	Триггерный выход
GND	GND	GND

P2		
PIN	Функция	Описание
+12V	Питание (Красное/Черное)	DC12V
GND		GND
485A	Подключения данных	RS485(A+)
485B		RS485(B-)
GND		GND
232R		RS232R
232T		RS232T



P3			
PIN	Функция	Описание	
COM2	Relay2	COM2	
NO2		NO2	
NC2		NC2	
GND	Звонок двери	GND	
BELL-		с питанием	BELL-
BELL+		Без питания	BELL+(5V)
BPWR		Триггерный выход	

P4		
PIN	Функция	Описание
COM1	Relay1	COM1
NO1		NO1
NC1		NC1
GND	Wiegand Output	GND
WGD0		Выход Wiegand D0
WGD1		Выход Wiegand D1



**Важное примечание:** Следуйте представленной схеме подключения. Гарантия не покрывает повреждений, связанных с неправильным подключением. На диске содержится детальная схема подключения.